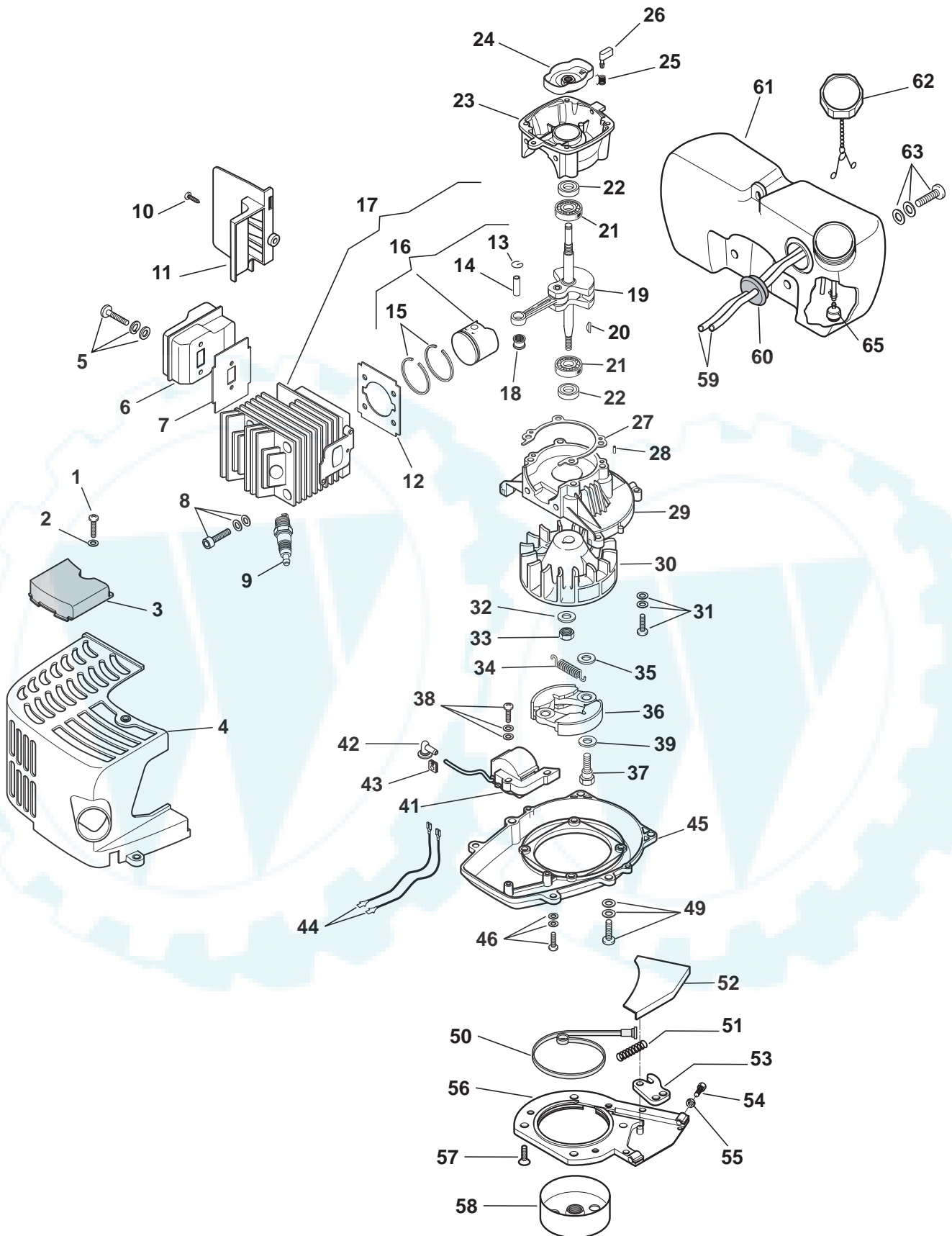


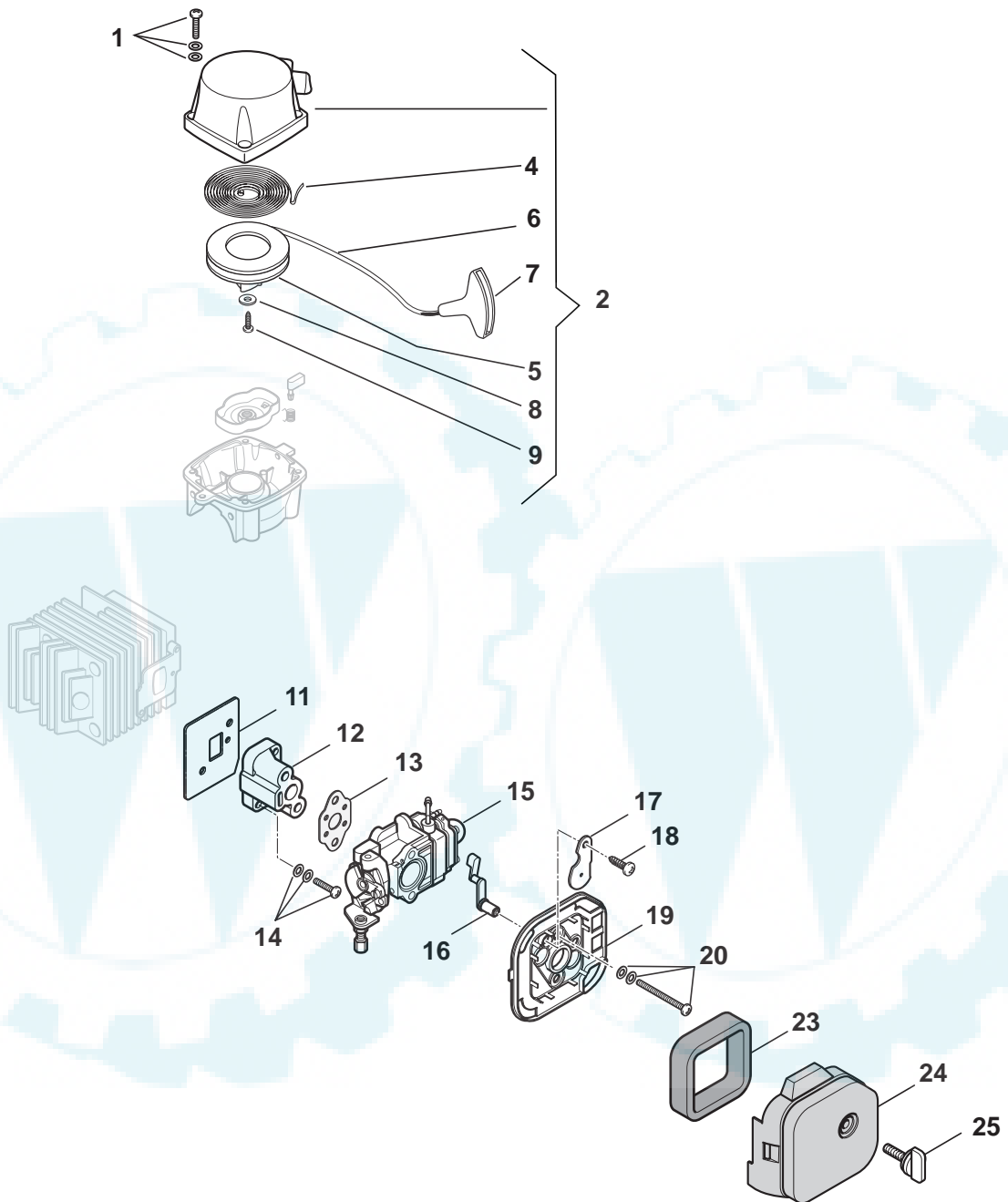


Ausgabe Issue 2006- 1A		Bild Nr Picture No B119		HT 55 HECKENSCHERE CHASSIE		HT 55 HEDGE TRIMMER CHASSIS		Seite Page 90	
Pos. Fig.	Anzahl/Quantity			Artikel Nr. Part No	Bezeichnung	Description	Satz Kit	Anmerkung Notes	
	HT55								
1	1			1911-4407-01	Handgriff- rechts.....	Handgrip- RH			
2	1			1911-4406-01	Erdungskabel	Ground cable.....			
3	1			1911-4405-01	Kabel	Coil- switch cable			
4	1			1911-4408-01	Stoppeschalter	Stop switch			
5	1			1911-4402-01	Kabel	Wire			
6	1			1911-4400-01	Feder	Spring			
7	1			1911-4401-01	Gashebel.....	Throttle lever.....			
8	1			1911-4396-01	Feder	Spring			
9	1			1911-4397-01	Einstellhebel	Adjusting knob.....			
10	1			1911-4399-01	Haken	Hook			
11	1			1911-4398-01	Gashebellenk	Throttle rod			
12	1			1911-4403-01	Feder	Spring			
13	1			1911-4404-01	Sicherheitssperre.....	Safety lever			
14	1			1911-4409-01	Handgriff- links	Handgrip- LH.....			
15	1			1911-4394-01	Stütz- rechts	Support- RH			
16	1			1911-4357-01	Mutter.....	Nut			
17	1			1911-4379-01	Gehäuse.....	Case			
18	1			1911-4395-01	Stütz- links	Support- LH			
19	1			1911-4370-01	Scheibe.....	Washer.....			
20	1			1911-4367-01	Scheibe.....	Washer.....			
21	1			1911-4363-01	Schraube	Screw			
22	3			1911-4371-01	Scheibe	Washer.....			
23	3			1911-4368-01	Scheibe	Washer.....			
24	3			1911-4355-01	Schraube	Screw			
25	1			1911-4354-01	Kugellager	Ball bearing			
26	1			1911-4389-01	Ritzel	Pinion.....			
27	1			1911-4390-01	Zahnrad	Sprocket.....			
28	1			1911-4366-01	Ring.....	Ring			
29	1			1911-4391-01	Verbindungsstab	Connecting rod			
30	1			1911-4392-01	Verbindungsstab	Connecting rod			
31	1			1911-4324-01	Kugellager	Ball bearing			
32	1			1911-4383-01	Gleitblock	Glide shoe			
33	1			1911-4393-01	Gehäuse.....	Case			
X 34	6			1911-4425-01	Schraubensatz.....	Screw set			
35	1			1911-4423-01	Knopf.....	Button			
X 37	2			1911-4432-01	Schraube	Screw			
38	1			1911-4380-01	Halter	Plate.....			
X 39	2			1911-4431-01	Mutter.....	Nut			
40	1			1911-4385-01	Klinge- untere	Blade- bottom.....			
41	1			1911-4384-01	Klinge- obere	Blade- top.....			
42	1			1911-4382-01	Klingenföhrung.....	Blade holder			
43	1			1911-4381-01	Klingenschutz	Blade guard			
44	4			1911-4387-01	Schraube	Screw			
45	4			1911-4386-01	Scheibe.....	Washer.....			
X 46	4			1911-4426-01	Mutter.....	Nut			
47	1			1911-4410-01	Handgriff- vordere	Handle- front.....			
48	2			1911-4365-01	Schraube	Screw			
49	2			1911-4370-01	Scheibe.....	Washer.....			
50	2			1911-4367-01	Scheibe.....	Washer.....			
51	2			1911-4357-01	Mutter.....	Nut			
52	1			1911-4388-01	Klingenabdeckung	Blade cover			
53	5			1911-4364-01	Schraube	Screw			
54	1			1911-4370-01	Scheibe.....	Washer.....			
55	1			1911-4367-01	Scheibe.....	Washer.....			
56	1			1911-4362-01	Schraube	Screw.....			





Ausgabe Issue 2006- 1A		Bild Nr Picture No B120		HT 55 HECKENSCHERE MOTOR		HT 55 HEDGE TRIMMER ENGINE		Seite Page 92	
Pos. Fig.	Anzahl/Quantity				Artikel Nr. Part No	Bezeichnung	Description	Satz Kit	Anmerkung Notes
	HT55								
X 1	1				1911- 4337- 01	Schraubensatz	Screw set		
2	1				1911- 4369- 01	Scheibe	Washer		
3	1				1911- 4373- 01	Abweiser	Deflector		
4	1				1911- 4427- 0	Motorhaube- rot	Engine cover- red		
5	2				1911- 4336- 01	Schraubensatz	Screw set		
6	1				1911- 4374- 01	Schalldämpfer	Muffler		
7	1				1911- 4316- 01	Schalldämpferschutz	Muffler shield		
8	4				1911- 4334- 01	Schraubensatz	Screw set		
9	1				1911- 4377- 01	Zündkerzen	Spark plug		
10	1				1911- 4337- 01	Schraubensatz	Screw set		
11	1				1911- 4318- 01	Schutz	Guard		
12	1				1911- 4279- 01	Zylinderdichtung	Cylinder gasket		
13	2				1911- 4290- 01	•• Schließring	•• Lock ring		
14	1				1911- 4289- 01	•• Kolbenbolzen	•• Piston pin		
15	2				1911- 4288- 01	•• Kolbenring	•• Piston ring		
16	1				1911- 4287- 01	• Kolben	• Piston		Inkl. pos 13 - 15
17	1				1911- 4278- 01	Zylinder- Kolben kpl.	Cylinder- piston assy		Inkl. pos 16
18	1				1911- 4292- 01	Nadellager	Needle bearing		
19	1				1911- 4291- 01	Kurbelwelle	Crankshaft		
20	1				1911- 4323- 01	Keil	Key		
21	2				1911- 4324- 01	Kugellager	Ball bearing		
22	2				1911- 4283- 01	Dichtring	Seal ring		
23	1				1911- 4281- 01	Kurbelgehäuse- hinten	Crankcase- rear		
24	1				1911- 4306- 01	Startsperrgehäuse	Starter cup		
25	1				1911- 4345- 01	Feder	Spring		
26	1				1911- 4305- 01	Startsperre	Starter hook		
27	1				1911- 4282- 01	Dichtung	Gasket		
28	2				1911- 4342- 01	Zentrierstift	Centering pin		
29	1				1911- 4280- 01	Kurbelgehäuse- vordere	Crankcase- front		
30	1				1911- 4277- 01	Schwungrad	Flywheel		
31	4				1911- 4328- 01	Schraubensatz	Screw set		
32	1				1911- 4343- 01	Scheibe	Washer		
33	1				1911- 4358- 01	Mutter	Nut		
34	1				1911- 4309- 01	Feder	Spring		
X 35	2				1911- 4430- 01	Scheibe	Washer		
36	2				1911- 4307- 01	Kupplung	Clutch unit		
37	2				1911- 4310- 01	Schraube	Screw		
38	2				1911- 4337- 01	Schraubensatz	Screw set		
39	2				1911- 4308- 01	Scheibe	Washer		
41	1				1911- 4418- 01	Elektronikspule	Electronic coil		
42	1				1911- 4298- 01	Zündkerzenschutz	Spark plug cover		
43	1				1911- 4348- 01	Kabelhalter	Cable retainer		
44	2				1911- 4297- 01	Kabel	Switch wire		
45	1				1911- 4419- 01	Stütz	Support		
46	2				1911- 4337- 01	Schraubensatz	Screw set		
49	4				1911- 4339- 01	Schraubensatz	Screw set		
50	1				1911- 4417- 01	Bremsband	Brake band		
51	1				1911- 4416- 01	Feder	Spring		
52	1				1911- 4412- 01	Abdeckung	Cover		
53	1				1911- 4415- 01	Hebel	Lever		
54	1				1911- 4414- 01	Schraube	Screw		
55	1				1911- 4413- 01	Mutter	Nut		
56	1				1911- 4411- 01	Flansch	Flange		
57	4				1911- 4359- 01	Schraube	Screw		
58	1				1911- 4378- 01	Kupplungsglocke	Clutch drum		
59	2				1911- 4313- 01	Benzinschlauch	Fuel hose		
60	1				1911- 4314- 01	Gummiringe	Grommet		
61	1				1911- 4311- 01	Benzintank kpl	Fuel tank assy		
X 62	1				1911- 4424- 01	Tankdeckel	Fuel tank cap		
63	3				1911- 4327- 01	Schraubensatz	Screw set		
65	1				1911- 4255- 01	Filter	Intake filter		





Ausgabe Issue 2006- 1A		Bild Nr Picture No B121		HT 55 HECKENSCHERE VERGASER		HT 55 HEDGE TRIMMER CARBURETTOR		Seite Page 94	
Pos. Fig.	Anzahl/Quantity			Artikel Nr. Part No	Bezeichnung	Description	Satz Kit	Anmerkung Notes	
	HT55								
1	4			1911- 4337- 01	Schraubensatz	Screw set		Inkl. pos 4 - 9	
2	1			1911- 4375- 01	Startergehäuse	Starter recoil case			
4	1			1911- 4300- 01	• Starterfeder	• Rewind spring			
5	1			1911- 4301- 01	• Seilrolle	• Starter pulley			
6	1			1911- 4304- 01	• Starterseil	• Starter cord			
7	1			1911- 4302- 01	• Startergriff	• Starter handle			
8	1			1911- 4353- 01	• Scheibe	• Washer			
9	1			1911- 4360- 01	• Schraube	• Screw			
11	1			1911- 4286- 01	Dichtung	Gasket			
12	1			1911- 4285- 01	Ansaugrohr	Intake manifold			
13	1			1911- 4293- 01	Dichtung- membransatz	Gasket- diaphragm kit			
X 14	2			1911- 4428- 01	Schraubensatz	Screw set		WYJ397	
15	1			1911- 4123- 01	Vergaser kpl	Carburettor assy			
16	1			1911- 4352- 01	Chokerhebel	Choke lever			
17	1			1911- 4351- 01	Chokerklappe	Choke valve			
X 18	1			1911- 4429- 01	Schraube	Screw			
19	1			1911- 4346- 01	Filtergehäuse	Filter housing			
20	2			1911- 4329- 01	Schraubensatz	Screw set			
23	1			1911- 4295- 01	Luftfilter	Air filter			
24	1			1911- 4349- 01	Filterdeckel	Filer cover			
25	1			1911- 4347- 01	Schraube	Screw			